

Kabel ładujący AC - EV-T2G3PC-3AC32A-8,0M6,0ESBK01



1627999

<https://www.phoenixcontact.com/pl/produkty/1627999>

Dane zawarte w tym dokumencie PDF zostały wygenerowane z naszego katalogu online. Kompletne dane znajdują się w dokumentacji użytkownika. Obowiązują ogólne warunki użytkowania dla materiałów pobieranych.



CHARX connect, Przenośny kabel ładowania AC z wtykiem ładowania pojazdu i wtykiem stacji ładowania, z osłonką. Kolor obudowy: czarno-szary, do ładowania prądem przemiennym (AC) pojazdów elektrycznych (EV) wyposażonych w gniazdo typu 2, kompatybilny z gniazdami typu 2 do montażu na stacji ładowania pojazdów elektrycznych (EVSE), Typ 2, IEC 62196-2, 32 A / 480 V (AC), C-Line, Logo „PHOENIX CONTACT”, kabel: 8 m, czarny, prosty, UWAGA: Może być konieczny system zarządzania kablami.

Opis produktu

Przenośny przewód do ładowania AC, z wtykiem ładowania pojazdu i wtykiem ładowania stacji, do ładowania prądem przemiennym (AC) pojazdów elektrycznych (EV) z gniazdem typu 2, kompatybilny z gniazdami ładowania stacji typu 2, do stacji ładowania E-mobility (EVSE)

Korzyści

- Pełna oferta produktów
- Komfortowa obsługa dzięki ergonomicznej konstrukcji, wyróżnionej już trzema nagrodami
- Na zamówienie z indywidualnym logo – z myślą o jednolitym brandingu stacji ładowania
- Brak wnikania wody do kabla dzięki wodoszczelności wzdłużnej
- Zaprojektowane i wyprodukowane zgodnie ze standardem motoryzacyjnym IATF 16949 oraz ISO 9001
- Badania wg standardów motoryzacyjnych LV124, LV214 i LV215-2
- Produkt sprawdzony według wymogów EV Ready 37
- Przód wtyku oznakowany laserem wg DIN EN 17186

Kabel ładujący AC - EV-T2G3PC-3AC32A-8,0M6,0ESBK01



1627999

<https://www.phoenixcontact.com/pl/produkty/1627999>

Dane handlowe

Kod zamówieniowy	1627999
Jednostka opakowania	1 Szt.
Minimalne zamówienie	1 Szt.
Klucz sprzedaży	XWBAEC
Klucz produktu	XWBAEC
GTIN	4055626370132
Waga jednej sztuki (z opakowaniem)	5 125 g
Waga jednej sztuki (bez opakowania)	5 125 g
Numer taryfy celnej	85444290
Kraj pochodzenia	PL

Kabel ładujący AC - EV-T2G3PC-3AC32A-8,0M6,0ESBK01



1627999

<https://www.phoenixcontact.com/pl/produkty/1627999>

Dane techniczne

Właściwości produktu

Typ produktu	Kabel ładujący AC
Zastosowanie	do ładowania prądem przemiennym (AC) pojazdów elektrycznych (EV) wyposażonych w gniazdo typu 2 kompatybilny z gniazdami typu 2 do montażu na stacji ładowania pojazdów elektrycznych (EVSE)
Wykonanie	Przenośny kabel ładowania AC z wtykiem ładowania pojazdu i wtykiem stacji ładowania z osłonką Kolor obudowy: czarno-szary
Umieszczone logo	Logo „PHOENIX CONTACT”

Definicja produktu

Tryb ładowania	Tryb 3, przypadek B
Standard ładowania	Typ 2

Parametry elektryczne

Liczba faz	3
Sposób przesyłania sygnałów	Modulacja szerokości impulsu
Rodzaj prądu ładowania	AC 3-fazowy
Informacja na temat rodzaju przyłącza	Przyłącze zaciskowe, bez możliwości odłączenia
Kodowanie	220 Ω (między PE a PP)
Moc maksymalna	26,6 kW

Zestyk mocy

Liczba	5 (L1, L2, L3, N, PE)
Napięcie znamionowe	480 V AC
Prąd znamionowy	32 A

Zestyk sygnałowy

Liczba	2 (CP, PP)
Napięcie znamionowe	30 V AC
Prąd znamionowy	2 A

Wymiary

Rysunek wymiarowy	
Szerokość	70 mm (Wtyk ładowania pojazdu) 58 mm (Wtyk stacji ładowania)
Wysokość	137 mm (Wtyk ładowania pojazdu)

Kabel ładujący AC - EV-T2G3PC-3AC32A-8,0M6,0ESBK01



1627999

<https://www.phoenixcontact.com/pl/produkty/1627999>

Głębokość	131,8 mm (Wtyk stacji ładowania)
	215,9 mm (Wtyk ładowania pojazdu)
	233,4 mm (Wtyk stacji ładowania)

Dane materiału

Materiał obudowy	Tworzywo sztuczne
materiał uchwytu	Miękkie tworzywo sztuczne
Materiał pokrywy ochronnej	Miękkie tworzywo sztuczne
Materiał wyglądu wtyku	Tworzywo sztuczne
Powierzchnia materiału styków	Ag
Klasa palności wg UL 94	V0 (Wygląd wtyku)

Konstrukcja

Kolor Obudowa	czarny
Kolor Wygląd wtyku	czarny
Kolor Uchwyt	szary
Kolor Pokrywa ochronna	czarny
Wersje indywidualne	Na żądanie

Kabel/przewód

Długość przewodów	8 m
Normy/przepisy dot. przewodów	prEN 50620 / DIN EN 50620
Certyfikaty przewodów	VDE
Ciężar kabla	maks. 505 kg/km

Budowa kabla

Typ kabla	Klasa 5
Rodzaj kabla	prosty
Budowa kabla	5 x 6,0 mm ² + 1 x 0,5 mm ²
plaszcz zewnętrzny, materiał	TPE-U
plaszcz zewnętrzny, kolor	czarny
Zewnętrzna średnica kabla	17 mm ±0,4 mm

Parametry elektryczne

Oporność żyły przewodu	≤ 0,0033 Ω/m (w odniesieniu do przewodu zasilania, przy temperaturze otoczenia 20°C)
------------------------	--

Parametry mechaniczne

Najmniejszy promień gięcia, ułożenie na stałe	127,5 mm (7,5 x średnica)
---	---------------------------

Parametry mechaniczne

Konstrukcja

Konstrukcja	C-Line
-------------	--------

Dane mechaniczne

Siła wcisku	< 100 N
-------------	---------

Kabel ładujący AC - EV-T2G3PC-3AC32A-8,0M6,0ESBK01



1627999

<https://www.phoenixcontact.com/pl/produkty/1627999>

Siła ciągnięcia	< 100 N
-----------------	---------

Konstrukcja

Konstrukcja	C-Line
Wersje indywidualne	Na żądanie

Warunki środowiskowe i żywotność

Warunki otoczenia

Temperatura otoczenia (praca)	-30 °C ... 50 °C
Temperatura otoczenia (składowanie/transport)	-40 °C ... 80 °C
Wysokość	5000 m (n.p.m.)

Normy i przepisy

Przyłącze według normy

Normatywne ograniczenia dot. długości kabli	UWAGA: Może być konieczny system zarządzania kablami. W określonych regionach konieczny jest system zarządzania kablami, jeśli długość kabla przekracza 5,0 m (Szwajcaria) lub 7,5 m (USA) (IEC 61851-1).
---	--

Normy

Normy/przepisy	IEC 62196-2
----------------	-------------

Kabel ładujący AC - EV-T2G3PC-3AC32A-8,0M6,0ESBK01

1627999

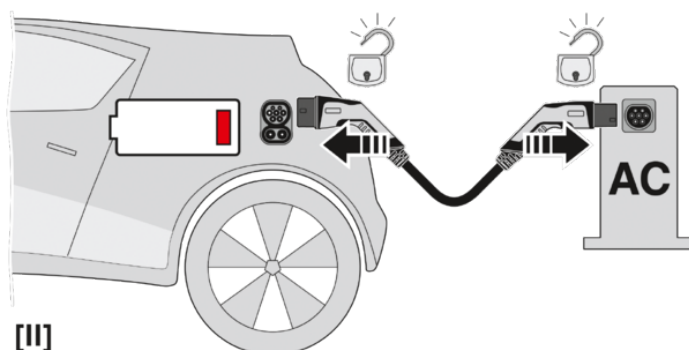
<https://www.phoenixcontact.com/pl/produkty/1627999>

Rysunki

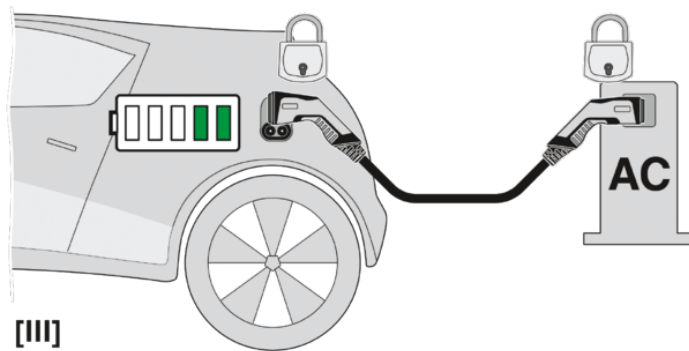
Rysunek schematyczny



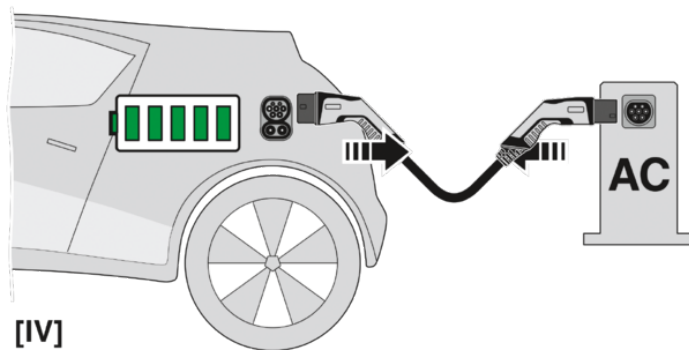
[I]



[II]



[III]



[IV]



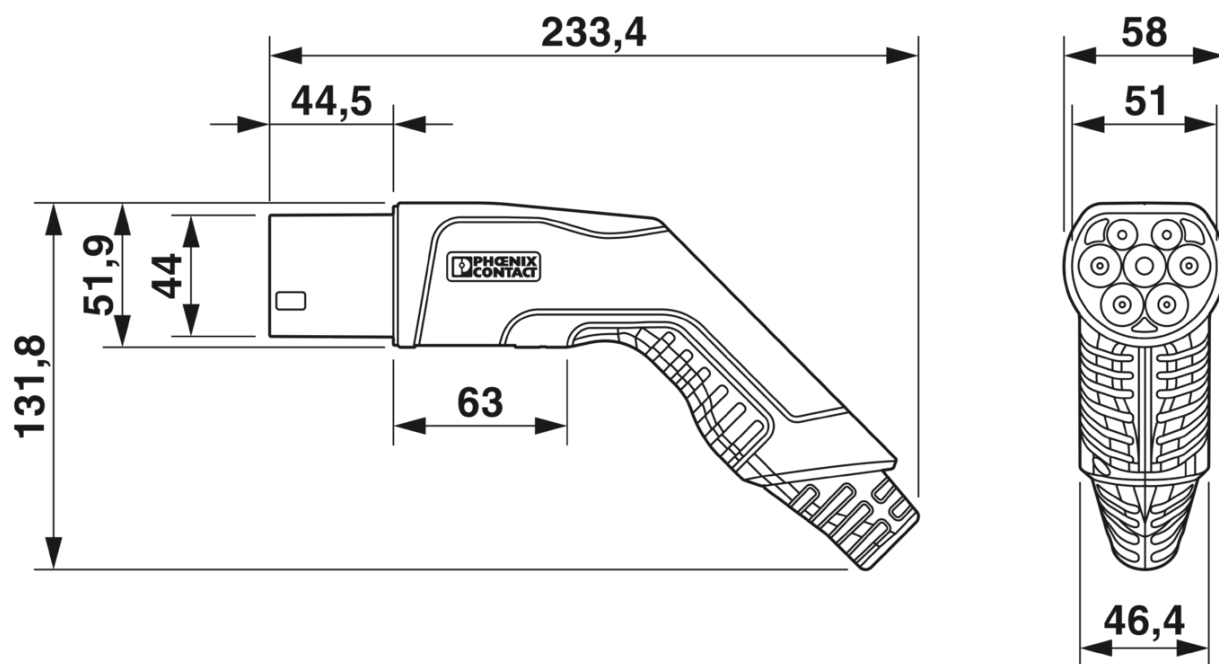
[V]

Kabel ładujący AC - EV-T2G3PC-3AC32A-8,0M6,0ESBK01

1627999

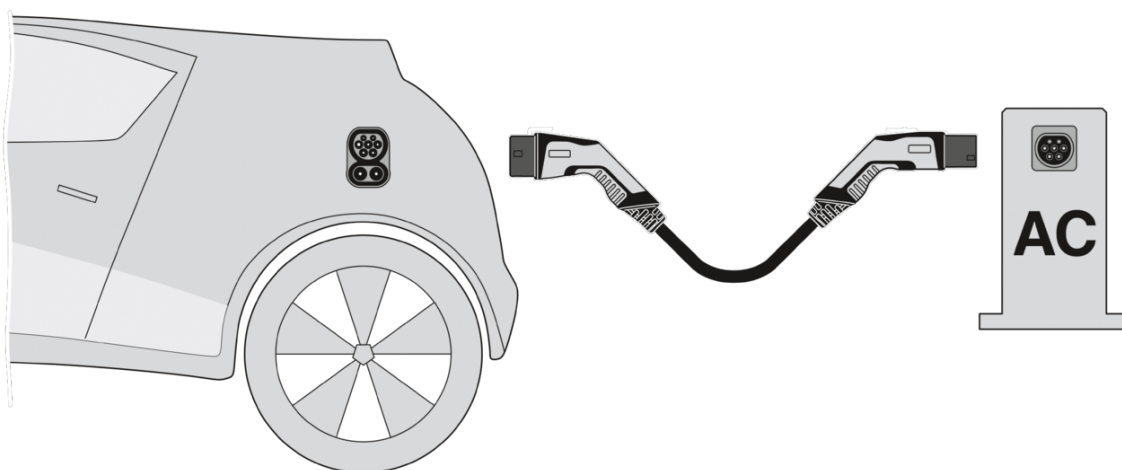
<https://www.phoenixcontact.com/pl/produkty/1627999>

Rysunek wymiarowy



Wtyk do stacji ładowania

Rysunek schematyczny



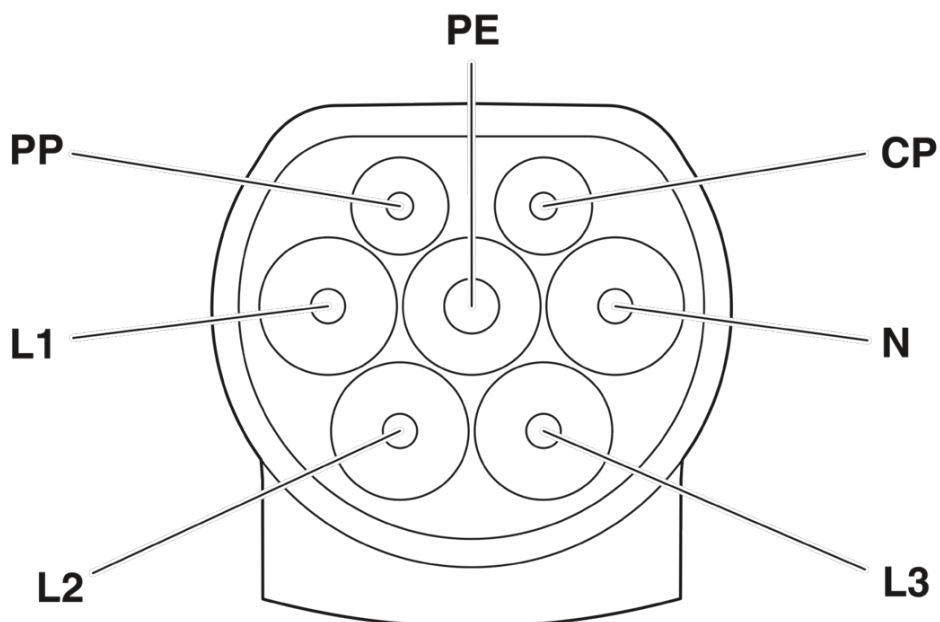
Definicja terminów

Kabel ładujący AC - EV-T2G3PC-3AC32A-8,0M6,0ESBK01

1627999

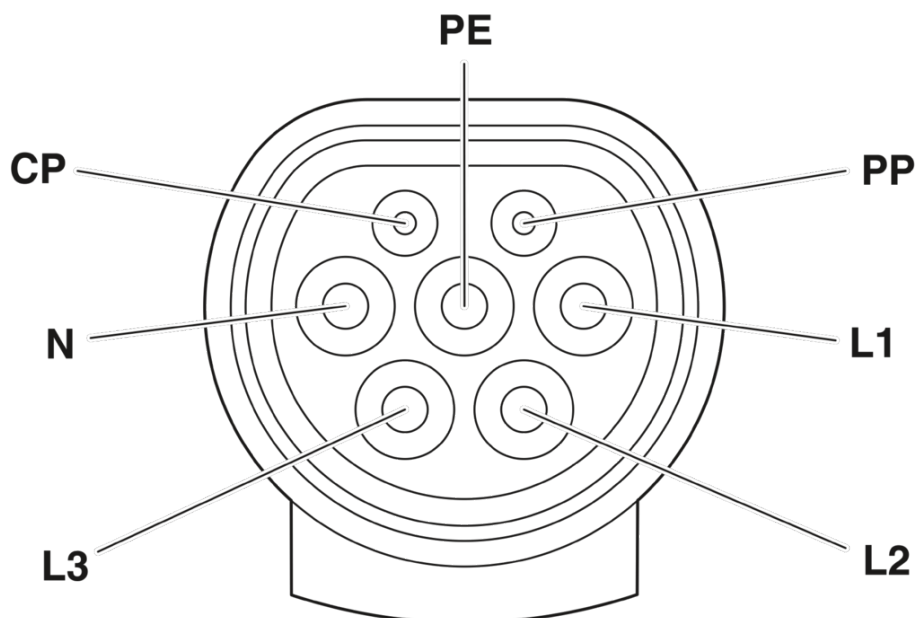
<https://www.phoenixcontact.com/pl/produkty/1627999>

rysunek złączy



Przyporządkowanie pinów infrastrukturalnego wtyku ładowania

Rysunek schematyczny



Przyporządkowanie pinów wtyku do ładowania do pojazdów

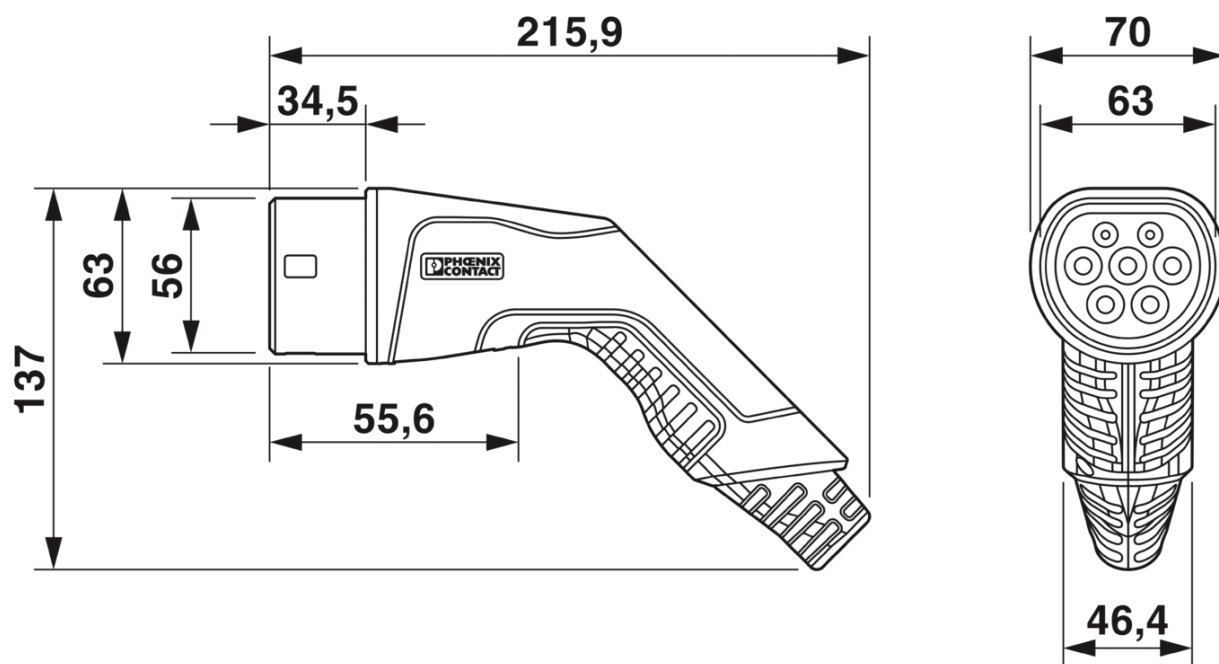
Kabel ładowający AC - EV-T2G3PC-3AC32A-8,0M6,0ESBK01



1627999

<https://www.phoenixcontact.com/pl/produkty/1627999>

Rysunek wymiarowy



Wtyk ładowania pojazdu


Kabel ładujący AC - EV-T2G3PC-3AC32A-8,0M6,0ESBK01




1627999

<https://www.phoenixcontact.com/pl/produkty/1627999>

Dopuszczenia

IECEE CB Scheme 	Napięcie znamionowe U_N	Prąd znamionowy I_N	Przekrój AWG	Przekrój mm^2
	480 V	32 A	-	-

VDE Zeichengenehmigung 	Napięcie znamionowe U_N	Prąd znamionowy I_N	Przekrój AWG	Przekrój mm^2
	480 V	32 A	-	-

Kabel ładujący AC - EV-T2G3PC-3AC32A-8,0M6,0ESBK01



1627999

<https://www.phoenixcontact.com/pl/produkty/1627999>

Klasyfikacje

ECLASS

ECLASS-9.0	27144705
ECLASS-10.0.1	27144705
ECLASS-11.0	27144705

ETIM

ETIM 8.0	EC002897
----------	----------

UNSPSC

UNSPSC 21.0	39121522
-------------	----------

Kabel ładujący AC - EV-T2G3PC-3AC32A- 8,0M6,0ESBK01



1627999

<https://www.phoenixcontact.com/pl/produkty/1627999>

Environmental Product Compliance

REACH SVHC	Lead 7439-92-1
China RoHS	Okres dla użytkowania zgodnego z przeznaczeniem (EFUP): 10 lat;
	Informacje na temat substancji niebezpiecznych można znaleźć w deklaracji producenta w zakładce „Do pobrania”

Kabel ładujący AC - EV-T2G3PC-3AC32A-8,0M6,0ESBK01

1627999

<https://www.phoenixcontact.com/pl/produkty/1627999>

Akcesoria

Uchwyt wtyku ładowania

Uchwyt wtyku ładowania - EV-T2AC-PARK - 1624148



CHARX connect, Uchwyt wtyku ładowania, do wtyku ładowania pojazdu na stacji ładowania (EVSE), Typ 2, IEC 62196-2, Montaż na ścianie przedniej

Zestaw

Zestaw - EV-T2M3SO12-3P-P-SET - 1164422



CHARX connect, Zestaw, Połączenie gniazda do montażu na stacji ładowania, klapki ochronnej i osłonki tylnej służącej pełniąc funkcję odciążki i ochrony przeciwporażeniowej, przykręcenie klapki od tyłu, z czujnikiem temperatury, z wskaźnikiem statusu LED w ramce klapki ochronnej, możliwość ponownego podłączenia, Do ładowania pojazdów elektrycznych (EV) prądem przemiennym (AC), Kompatybilność z wtykami stacji ładowania, Typ 2, IEC 62196-2, 32 A / 480 V (AC), bez przewodu, 3-bieg., Montaż na tylnej ścianie, Gwint M5, Premium z klapką LED, Logo „PHOENIX CONTACT”

Kabel ładujący AC - EV-T2G3PC-3AC32A-8,0M6,0ESBK01

1627999

<https://www.phoenixcontact.com/pl/produkty/1627999>

Zestaw

Zestaw - EV-T2M3SO12-4P-P-SET - 1164423



CHARX connect, Zestaw, Połączenie gniazda do montażu na stacji ładowania, klapki ochronnej i osłonki tylnej służącej pełniąc funkcję odciążki i ochrony przeciwporażeniowej, przykręcenie klapki od tyłu, z czujnikiem temperatury, z wskaźnikiem statusu LED w ramce klapki ochronnej, możliwość ponownego podłączenia, Do ładowania pojazdów elektrycznych (EV) prądem przemiennym (AC), Kompatybilność z wtykami stacji ładowania, Typ 2, IEC 62196-2, 32 A / 480 V (AC), bez przewodu, 4-bieg., Montaż na tylnej ścianie, Gwint M5, Premium z klapką LED, Logo „PHOENIX CONTACT”

Zestaw

Zestaw - EV-T2M3SO12-3P-BL-SET - 1268358



CHARX connect, Zestaw, Połączenie gniazda do montażu na stacji ładowania, klapki ochronnej i osłonki tylnej służącej pełniąc funkcję odciążki i ochrony przeciwporażeniowej, przykręcenie klapki od tyłu, z wskaźnikiem statusu LED w ramce klapki ochronnej, możliwość ponownego podłączenia, Do ładowania pojazdów elektrycznych (EV) prądem przemiennym (AC), Kompatybilność z wtykami stacji ładowania, Typ 2, IEC 62196-2, 32 A / 480 V (AC), bez przewodu, 3-bieg., Montaż na tylnej ścianie, Gwint M5, Basic z klapką LED, Logo „PHOENIX CONTACT”

Kabel ładujący AC - EV-T2G3PC-3AC32A-8,0M6,0ESBK01

1627999

<https://www.phoenixcontact.com/pl/produkty/1627999>

Zestaw

Zestaw - EV-T2M3SO12-4P-BL-SET - 1268355



CHARX connect, Zestaw, Połączenie gniazda do montażu na stacji ładowania, klapki ochronnej i osłonki tylnej służącej pełniąc funkcję odciążki i ochrony przeciwporażeniowej, przykręcenie klapki od tyłu, z wskaźnikiem statusu LED w ramce klapki ochronnej, możliwość ponownego podłączenia, Do ładowania pojazdów elektrycznych (EV) prądem przemiennym (AC), Kompatybilność z wtykami stacji ładowania, Typ 2, IEC 62196-2, 32 A / 480 V (AC), bez przewodu, 4-bieg., Montaż na tylnej ścianie, Gwint M5, Basic z klapką LED, Logo „PHOENIX CONTACT”

Zestaw

Zestaw - EV-T2M3SO12-3P-B-SET - 1164420



CHARX connect, Zestaw, Połączenie gniazda do montażu na stacji ładowania, klapki ochronnej i osłonki tylnej służącej pełniąc funkcję odciążki i ochrony przeciwporażeniowej, przykręcenie klapki od tyłu, możliwość ponownego podłączenia, Do ładowania pojazdów elektrycznych (EV) prądem przemiennym (AC), Kompatybilność z wtykami stacji ładowania, Typ 2, IEC 62196-2, 32 A / 480 V (AC), bez przewodu, 3-bieg., Montaż na tylnej ścianie, Gwint M5, Basic, Logo „PHOENIX CONTACT”

Kabel ładujący AC - EV-T2G3PC-3AC32A-8,0M6,0ESBK01

1627999

<https://www.phoenixcontact.com/pl/produkty/1627999>

Zestaw

Zestaw - EV-T2M3SO12-4P-B-SET - 1164417



CHARX connect, Zestaw, Połączenie gniazda do montażu na stacji ładowania, klapki ochronnej i osłonki tylnej służącej pełniąc funkcję odciążki i ochrony przeciwporażeniowej, przykręcenie klapki od tyłu, możliwość ponownego podłączenia, Do ładowania pojazdów elektrycznych (EV) prądem przemiennym (AC), Kompatybilność z wtykami stacji ładowania, Typ 2, IEC 62196-2, 32 A / 480 V (AC), bez przewodu, 4-bieg., Montaż na tylnej ścianie, Gwint M5, Basic, Logo „PHOENIX CONTACT”

Naklejka

Naklejka - EV-LABEL-C - 1309766



CHARX connect, Naklejka, wg DIN EN 17186, do kabli ładowania AC, DIN EN 17186, Oznakowanie C do wtyku ładowania pojazdu AC typu 2 i gniazda pojazdu typu 2

Kabel ładujący AC - EV-T2G3PC-3AC32A- 8,0M6,0ESBK01



1627999

<https://www.phoenixcontact.com/pl/produkty/1627999>

Naklejka

Naklejka - EV-LABEL-C-SO - 1315521

CHARX connect, Naklejka, do kabla ładowania AC i gniazda do montażu na stacji ładowania, DIN EN 17186, Oznakowanie C do wtyku stacji ładowania AC typu 2 i gniazda do montażu na stacji ładowania typu 2



Phoenix Contact 2022 © - Wszelkie prawa zastrzeżone
<https://www.phoenixcontact.com>

PHOENIX CONTACT Sp. z o.o.
ul. Bierutowska 57-59, Budynek nr 3/A
51-317 Wrocław
71/ 39 80 410
pxcpl@phoenixcontact.pl